

# CAVALIER TRAPEZO

SUPPORT DE RÉPARTITION POUR LES BACS ACIER TRAPÉZOÏDAUX



## CARACTÉRISTIQUES

### APPLICATION

Support de répartition pour les bacs acier trapézoïdaux en sommet de nervure. A associer avec la vis ZAMATOP adéquate (ZTW, ZTZ, ZTP).

### DESCRIPTION :

Cavalier vulcanisé avec étanchéité intégrée Monobloc  
Pour toutes fixations de  $\varnothing 5,5$  à 7 mm

### MATIÈRE :

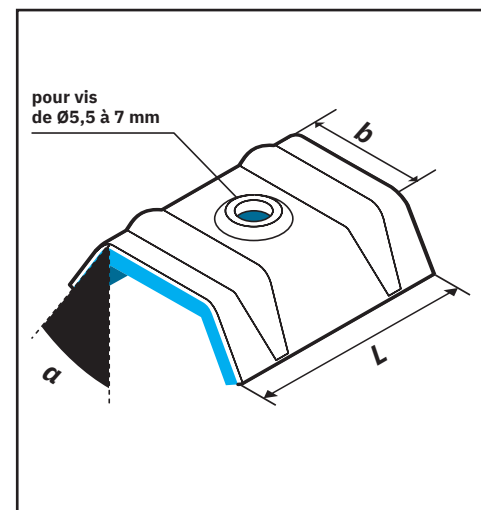
Aluminium naturel ép. 10/10ème  
Joint élastomère EPDM

### Laquage

EPOXY cuit au four sans TGIC et pulvérisé par électro-statisme. Épaisseur de 60 $\mu$ m à 120 $\mu$ m.

### DIMENSIONS :

Type	b	a	L	Référence
	maxi mm	maxi mm	maxi mm	
E1	23	29	39	CAV-TE1
E2	24	13	39	CAV-TE2
E3	30	23	40	CAV-TE3



**TOUS LES RAL SONT DISPONIBLES SUR DEMANDE.**

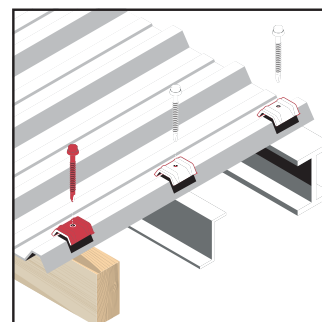
## AVANTAGES

- Évite le poinçonnement du bac acier par la pose
- Étanchéité intégrée : ne nécessite pas de rondelle d'étanchéité supplémentaire au montage. - Gain de temps

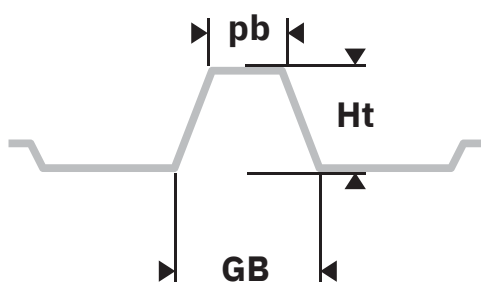
# MISE EN ŒUVRE

1/ Choisir le modèle du cavalier selon les dimensions de la nervure du bac acier. (cf tableau de correspondance ci-dessous)

2/ Conformément au DTU 40.35, les cavaliers type E se posent en sommet de nervure trapézoïdale. (Jouent le rôle de support de répartition, à associer avec les vis autoforeuses ZAMATOP).



## CHOISIR LE CAVALIER SELON LES DIMENSIONS DE LA NERVURE DU BAC ACIER



pb	GB	Ht	TYPE CAVALIER
19	70	38	<b>E2</b>
20	55	37	<b>E2</b>
20	65	40	<b>E2</b>
20	66	40	<b>E2</b>
20	58	38	<b>E2</b>
20	55	35	<b>E2</b>
21	66	35	<b>E1</b>
21	75	45	<b>E1</b>
22	63	33	<b>E1</b>
22	72	39	<b>E1</b>
22	63	35	<b>E1</b>
23	75	45	<b>E1</b>

pb	GB	Ht	TYPE CAVALIER
23	63	37	<b>E1</b>
23	72	39	<b>E1</b>
23	75	39	<b>E1</b>
23	70	35	<b>E1</b>
23	72	45	<b>E1</b>
25	55	40	<b>E1</b>
25	60	40	<b>E1</b>
25	70	45	<b>E1</b>
30	61	42	<b>E3</b>
30	63	35	<b>E3</b>
30	65	45	<b>E3</b>

## DIMENSIONS ET RÉFÉRENCES

b maxi mm	a maxi mm	L maxi mm	Référence
23	29	39	CAV-TE1
24	13	39	CAV-TE2
30	23	40	CAV-TE3