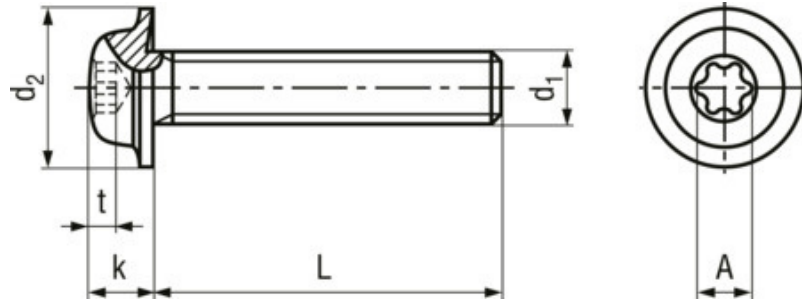


ecosyn®-fix

BN 10649 - Vis à tête bombée à six lobes internes



Fabricant

ecosyn®-fix

Informations complémentaires

Documentation disponible sur demande

Forme de tête

Bombée plate à embase

Entraînement

Six lobes internes

Filetage

entièrement fileté

Marque

ecosyn®-fix

Matière

INOX

Type de matériel

A2

d1	L	d2 max.	k max.	Six lobes internes	A~	t min.	t max.
M2,5	4	6,5	2,2	X8	2,4	0,8	1
M2,5	5	6,5	2,2	X8	2,4	0,8	1
M2,5	6	6,5	2,2	X8	2,4	0,8	1
M2,5	8	6,5	2,2	X8	2,4	0,8	1
M2,5	10	6,5	2,2	X8	2,4	0,8	1
M2,5	12	6,5	2,2	X8	2,4	0,8	1
M3	6	8	2,4	X10	2,8	1	1,3
M3	8	8	2,4	X10	2,8	1	1,3
M3	10	8	2,4	X10	2,8	1	1,3
M3	12	8	2,4	X10	2,8	1	1,3
M4	6	10	3	X20	3,95	1,3	1,7
M4	8	10	3	X20	3,95	1,3	1,7
M4	10	10	3	X20	3,95	1,3	1,7
M4	12	10	3	X20	3,95	1,3	1,7

d1	L	d2 max.	k max.	Six lobes internes	A~	t min.	t max.
M4	16	10	3	X20	3,95	1,3	1,7
M4	20	10	3	X20	3,95	1,3	1,7
M5	8	12	3,8	X25	4,5	1,5	1,9
M5	10	12	3,8	X25	4,5	1,5	1,9
M5	12	12	3,8	X25	4,5	1,5	1,9
M5	16	12	3,8	X25	4,5	1,5	1,9
M5	20	12	3,8	X25	4,5	1,5	1,9
M5	25	12	3,8	X25	4,5	1,5	1,9
M6	12	14	4,5	X30	5,6	1,9	2,3
M6	16	14	4,5	X30	5,6	1,9	2,3
M6	20	14	4,5	X30	5,6	1,9	2,3
M6	25	14	4,5	X30	5,6	1,9	2,3
M6	30	14	4,5	X30	5,6	1,9	2,3