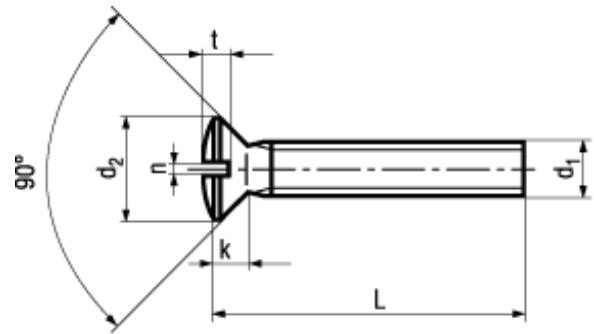




~DIN 964 A
Norme abrogée

ISO 2010

PA 6.6



BN 1067

Vis à tête fraisée bombée

à fente

Polyamide PA 6.6

nature

• ~UNI 6110
• ~ČSN 021155

Article#	Customer Article#	d1	d2	k	n	t	L
1403605		M3	5,6	1,65	0,8	1,2	6
1403613							8
1403621							10
1403648							12
1403664							16
1403729		M4	7,5	2,2	1	1,6	10
1403737							12
1403753							16
1403788							20
1403796							25
1403842		M5	9,2	2,5	1,2	2	10
1403850							12
1403877							16
1403885							20
1403893							25
1403931		M6	11	3	1,6	2,4	10
1403966							16
1403974							20
1403982							25