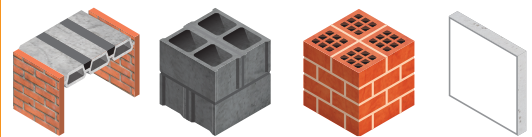


FIXATION D'ISOLANT SUR PLANCHER HOURDIS OU MAÇONNERIE CREUSE

FI-S



HOURDIS
PLANCHER CORPS CREUX
PARPAING CREUX
BRIQUE CREUSE
PLÂTRE



CARACTÉRISTIQUES

- La cheville FI-S permet de poser tous types d'isolant rigides ou semi-rigide sur les supports creux, notamment le plancher hourdis ou les maçonneries creuses,
- Pose traversante à travers l'isolant,
- Pose à l'aide d'une pince pour cheville corps creux (mode de pose conseillé ; pose possible également à la visseuse avec un embout PZ2)

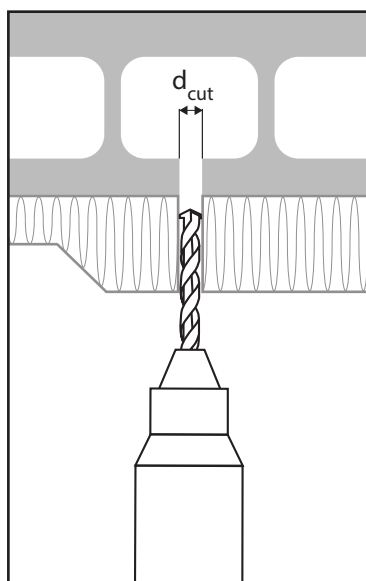
Avantages :

- Excellente tenue dans tous les supports creux
- Élément de fixation complet, en une seule pièce, avec vis d'expansion prémontée.
- Cheville métallique offrant une excellente résistance au feu
- La rondelle est munie de 3 ergots anti-rotation pour une pose rapide et sûre.

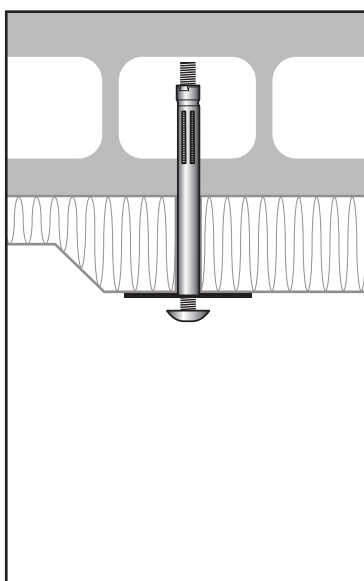
MISE EN ŒUVRE

• **Principe de pose** : la traction effectuée avec la pince sur la vis provoque l'expansion de la cheville : les «branches» de la cheville se replient et se plaquent à l'arrière de la paroi-support, offrant une grande surface de contact et donc une résistance à l'arrachement élevée.

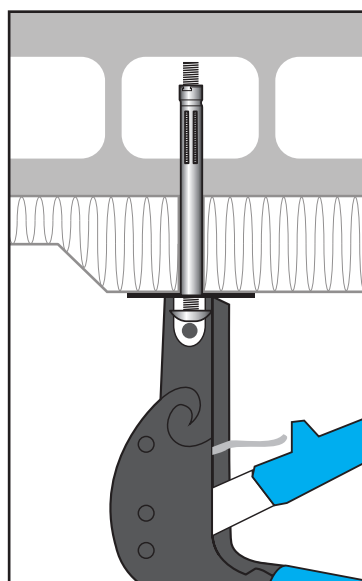
• **Étapes de mise en oeuvre** (avec pince à expansion = mode de pose conseillé) :



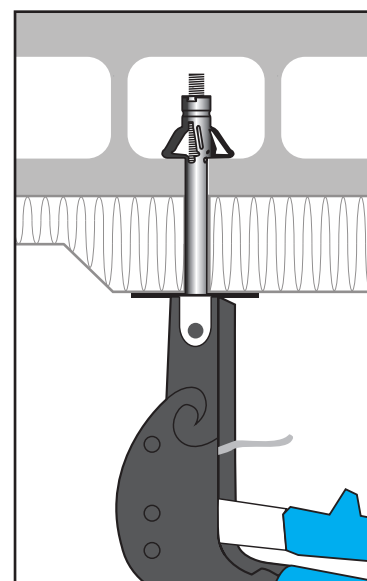
Percer le support au diamètre Ø12mm, à travers l'isolant



Introduire la cheville FI-S dans le trou, jusqu'à ce que la collerette de la cheville soit à la surface de l'isolant.
Dévisser la vis de +/- 4mm



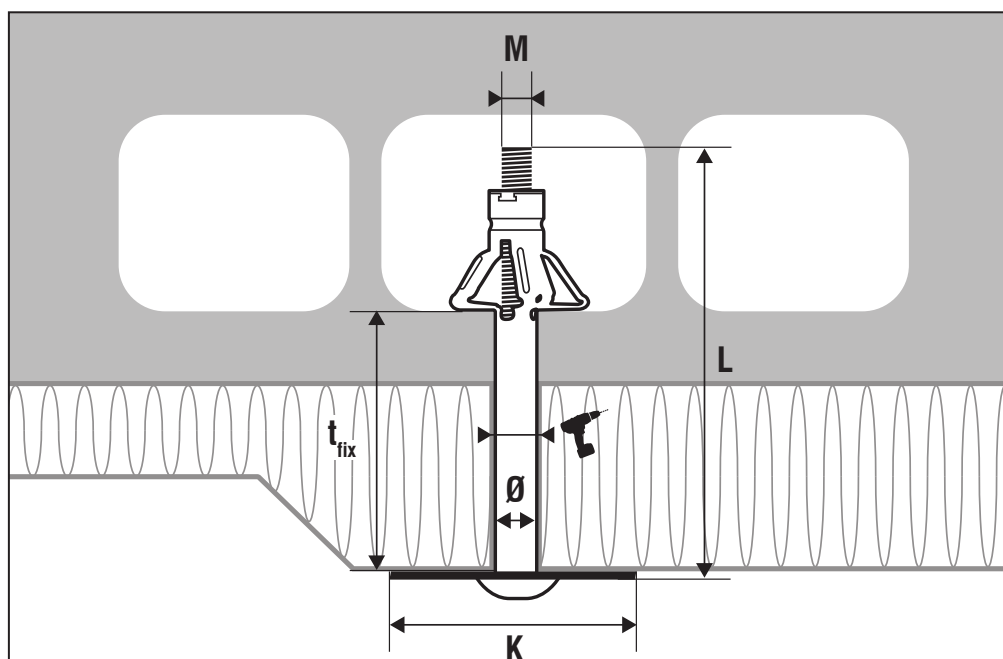
Positionner le nez de la pince à expansion entre la collerette de la cheville et la tête de vis



Actionner la pince jusqu'à obtenir la résistance de mise en assise

NB : il est également possible de poser cette cheville à l'aide d'une visseuse équipée d'un embout PZ2 : à l'étape 3 : visser la vis pour provoquer la déformation de la cheville.

DIMENSIONS & DONNÉES DE MONTAGE



\emptyset	L	t _{fix}	τ	M	K	Référence
Diamètre	Longueur mm	Épaisseur à fixer mm	\emptyset perçage mm	\emptyset vis	\emptyset collerette	
12	105	40 - 60	12	M6	38	FI-S-6X105
	125	60 - 80				FI-S-6X125
	145	80 - 100				FI-S-6X145
	170	100 - 125				FI-S-6X170
	195	125 - 150				FI-S-6X195

PRODUITS COMPLÉMENTAIRES

PINCE POUR CHEVILLE CORPS CREUX :

OPTEE	HD	MINEE	MD